

第29回 東三河外食産業展示会(出展申込書)

東三河外食産業展示会運営事務局

(株式会社プランネス ダスキントール事業部内)

TEL : 0532-39-3218

FAX:0532-39-3219

E-mail : higashimikawa-gst@planess.co

申込期限 2022年

5月31日(火)

申込先
問い合わせ先

出展社名 ※

表示名 ※

ブース看板表示名は出展社リストを別フォーマットにて提出の場合は別紙と記入ください(数社取りまとめ代表にて申込をされる出展社様のみ)

担当者 ※

担当者TEL ※

所在地 〒

TEL ※

FAX ※

E-mail ※

※必要書類を送付いたしますので送付先が異なる場合は事務局までご連絡をお願いいたします。

※別紙 オンライン出展申込をしていただいた出展社様

オンライン
申込

1 オンライン申込済

2 会場にて出展のみ

試食

※液体物(ソース・ドレッシング・ジュース等)が使用されるか否か

※有を選択された場合は以下ビニールクロスを発注ください

有 () 無

出展ブース
申込コマ数

※1コマにつき

1小間1.8m×1.8m

タイプA 66,000円

※テーブル無 (税抜価格60,000円)

①

×

コマ数 () コマ

※1コマにつき

タイプB 66,000円

※テーブル有 (税抜価格60,000円)

机は900×1800 (mm) 1本

②

×

コマ数 () コマ

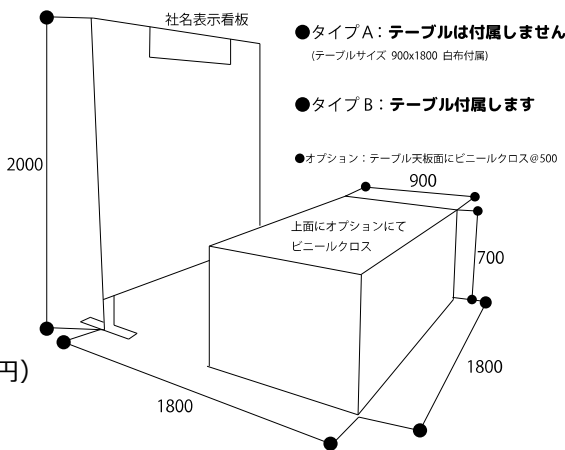
※1枚につき

ビニールクロス 550円 (税抜価格500円)

③

×

() 枚



合計金額

①+②+③

円

ri

■料金請求先(出展者と異なる場合のみご記入ください。)

会社名

所在地 〒

TEL :

FAX:

担当者

オンライン申込は

⇒

<https://forms.gle/Zo59Gf3e5Sr55hWV7>

※オンラインでの申込にご協力下さい

第29回 東三河外食産業展示会（即売コーナー出店申込）

申込先 問い合わせ先	東三河外食産業展示会運営事務局 (株式会社プランス ダスキントール事業部内) TEL : 0532-39-3218 FAX:0532-39-3219 E-mail : higashimikawa-gst@planess.co	申込期限 2022年 5月31日(火)

出店社名	※	表示名	※
担当者	※	担当者TEL	※
所在地	〒		
TEL	※	FAX	※
E-mail	※		※

※必要書類を送付いたしますので送付先が異なる場合は事務局までご連絡をお願いいたします。

※別紙 オンライン出展申込をいただいた出店社様


オンライン 申込	1 オンライン申込済	2 会場にて出店のみ
-------------	------------	------------

申込コマ数	※販売行為のみ/机は450×1800 (mm) 1本 背面パネルはありません。社名看板をご希望の場合は下記よりお申込み下さい 1コマ ¥33,000 (税抜 ¥33,000)		
	33,000円 (税抜30,000円)	× () コマ

社名看板	※看板サイズ200×900 (mm) ② ・希望する (別途3,300円)	・希望しない
------	---	--------

看板表示名	※社名看板をご希望の場合は表示名の記載をお願いします。
-------	-----------------------------

合計金額	①+②	円
------	-----	---

■料金請求先 (出展者と異なる場合のみご記入ください。)		 オンライン申込は ⇒ https://forms.gle/Zo59Gf3e5Sr55hWV7 ※オンラインでの申込にご協力下さい
会社名		
所在地	〒	
担当者	TEL : FAX:	

第29回 東三河外食産業展示会 (オンライン出展申込書)

申込先 問い合わせ先	東三河外食産業展示会運営事務局 (株式会社プランエス ダスキントール事業部内) TEL : 0532-39-3218 FAX:0532-39-3219 E-mail : higashimikawa-gst@planess.co	申込期限 2022年 5月31日(火)
---------------	--	-------------------------------

出展社名	※	表示名	※
※豊橋市に事業所がある出展者様におかれましては『豊橋市販路開拓支援事業費補助金』の対象イベントとなります。			
担当者	※	担当者TEL	※
所在地	〒		
TEL	※	FAX	※
E-mail	※		※

※必要書類を送付いたしますので送付先が異なる場合は事務局までご連絡をお願いいたします。


※①	1 事業内容または製品PR	2 即売コーナー商品紹介
カテゴリ	※②オンライン出展方法を選択して下さい	※④-2を選択下さい

②	1 を選択した出展社様 ※詳細は別紙 出展要項<出店の手引き>オンライン展示会同時開催 をご覧ください
オンライン 出展方法	1 展示会会場内の特設ライブ配信ブースにて、事業内容または製品などのPR (1コマ5分程度) 2 持込動画・CM等の放映 (30秒以上 5分以内) 持込動画は6/30 (木) までに higashimikawa-gst@planess.co までご支給下さい。

※③	1 会場にて出展 ¥66,000 (税抜¥60,000) 別紙 提出書類①-A にて出展申込をお願いします。	2 会場にて 即売コーナー出店 ¥33,000 (税抜¥30,000) 別紙 提出書類①-B にて即売コーナー申込をお願いします。	3 会場出展無し ① ※オンライン出展のみ ¥66,000 (税抜¥60,000)
----	---	---	--

合計金額	①	円
------	---	---

東三河限定 撮影 オ ブション	※②CM動画撮影 取材・撮影・編集 : 55,000円(税込) ~ 株式会社プランエスまで直接お問い合わせ下さい。 問合せ先 info@planess.co
--------------------------	---

■料金請求先 (出展者と異なる場合のみご記入ください。)		 オンライン申込は ⇒ https://forms.gle/Zo59Gf3e5Sr55hWV7 ※オンラインでの申込にご協力下さい
会社名		
所在地	〒	
TEL :	FAX:	
担当者		